

ICS 29.120.30
K 65



中华人民共和国国家标准

GB 17465.3—2008/IEC 60320-2-3:2005

GB 17465.3—2008/IEC 60320-2-3:2005

家用和类似用途器具耦合器 第2部分:防护等级高于IPX0的 器具耦合器

Appliance couplers for household and similar general purposes—
Part 2: Appliance couplers with a degree of protection higher than IPX0

(IEC 60320-2-3:2005, IDT)

中华人民共和国
国家标准
家用和类似用途器具耦合器
第2部分:防护等级高于IPX0的
器具耦合器

GB 17465.3—2008/IEC 60320-2-3:2005

*

中国标准出版社出版发行
北京复兴门外三里河北街16号
邮政编码:100045

网址 www.spc.net.cn

电话:68523946 68517548

中国标准出版社秦皇岛印刷厂印刷
各地新华书店经销

*

开本 880×1230 1/16 印张 1.75 字数 50 千字

2009年5月第一版 2009年5月第一次印刷

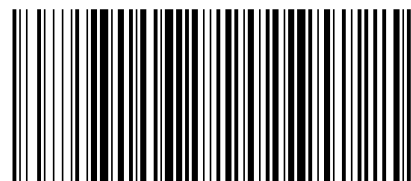
*

书号:155066·1-36979 定价 22.00 元

如有印装差错 由本社发行中心调换

版权专有 侵权必究

举报电话:(010)68533533



GB 17465.3-2008

2008-12-30 发布

2010-02-01 实施

中华人民共和国国家质量监督检验检疫总局
中国国家标准化管理委员会 发布

单位为毫米

目次

前言	I
IEC 前言	II
1 范围	1
2 规范性引用文件	1
3 术语和定义	1
4 一般要求	2
5 试验的一般说明	2
6 标准额定值	2
7 分类	3
8 标志	3
9 尺寸和互换性	4
10 防触电保护	5
11 接地措施	5
12 端子和端头	5
13 结构	5
14 防潮	6
15 绝缘电阻及电气强度	7
16 插入和拔出连接器所需的力	8
17 触头的工作	8
18 用于热条件或酷热条件下的器具耦合器的耐热性	8
19 分断容量	8
20 正常操作	8
21 温升	9
22 软线及其连接	9
23 机械强度	10
24 耐热和抗老化性能	11
25 螺钉、载流部件及其连接	11
26 爬电距离、电气间隙和穿通绝缘距离	12
27 绝缘材料的耐热、耐燃和耐电痕化	12
28 防锈	12
29 电磁兼容性(EMC)要求	12
附录 A(资料性附录) 工厂接线的器具耦合器有关安全方面的例行试验(防触电保护和正确的极性连接)	13
标准活页 A 用于冷条件下 II 类设备的 IPX4 防护等级的 10 A 250 V 连接器	14
标准活页 B 用于冷条件下 II 类设备的 IPX4 防护等级的 10 A 250 V 器具输入插座	15
标准活页 C 用于冷条件下 II 类设备的 IPX4 防护等级的 6 A 250 V 连接器	18
标准活页 D 用于冷条件下 II 类设备的 IPX4 防护等级的 6 A 250 V 器具输入插座	19

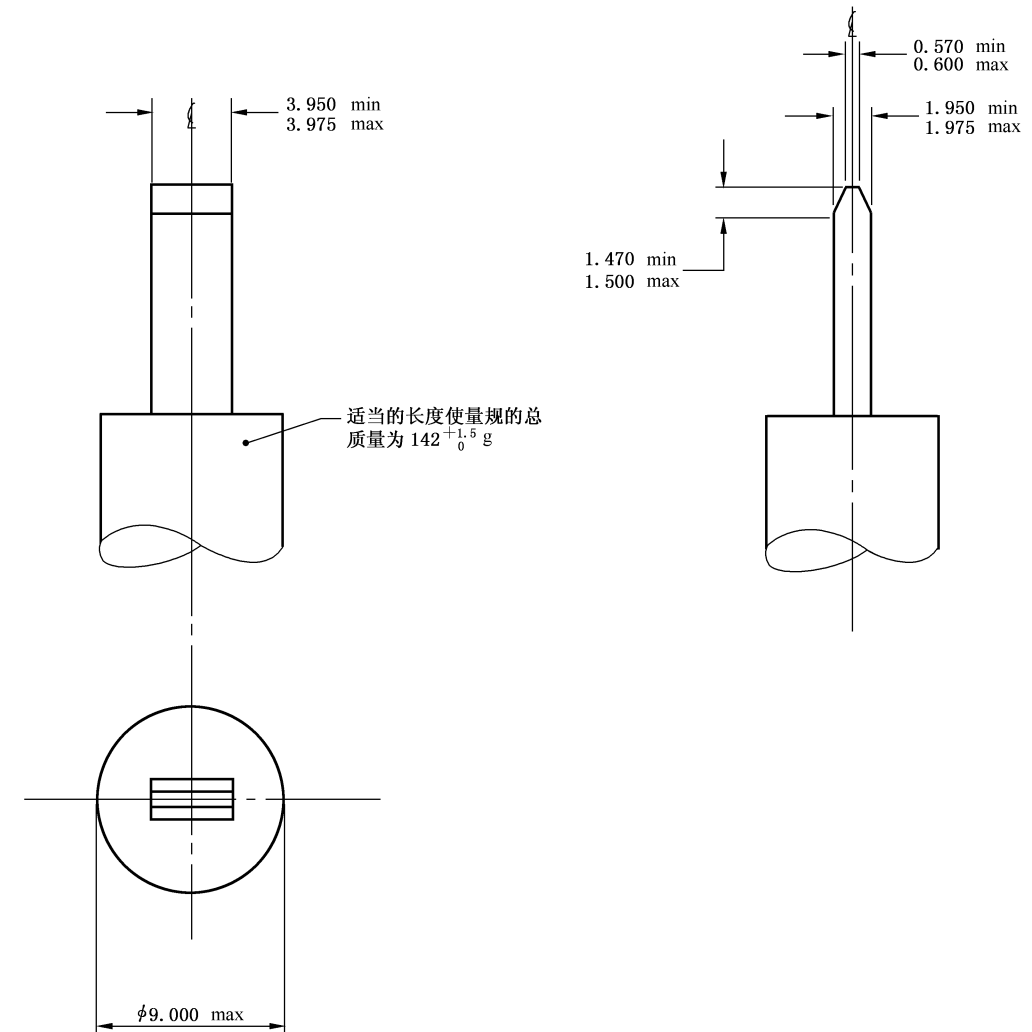


图 4 拔出力规(见 13.5)

前 言

单位为毫米

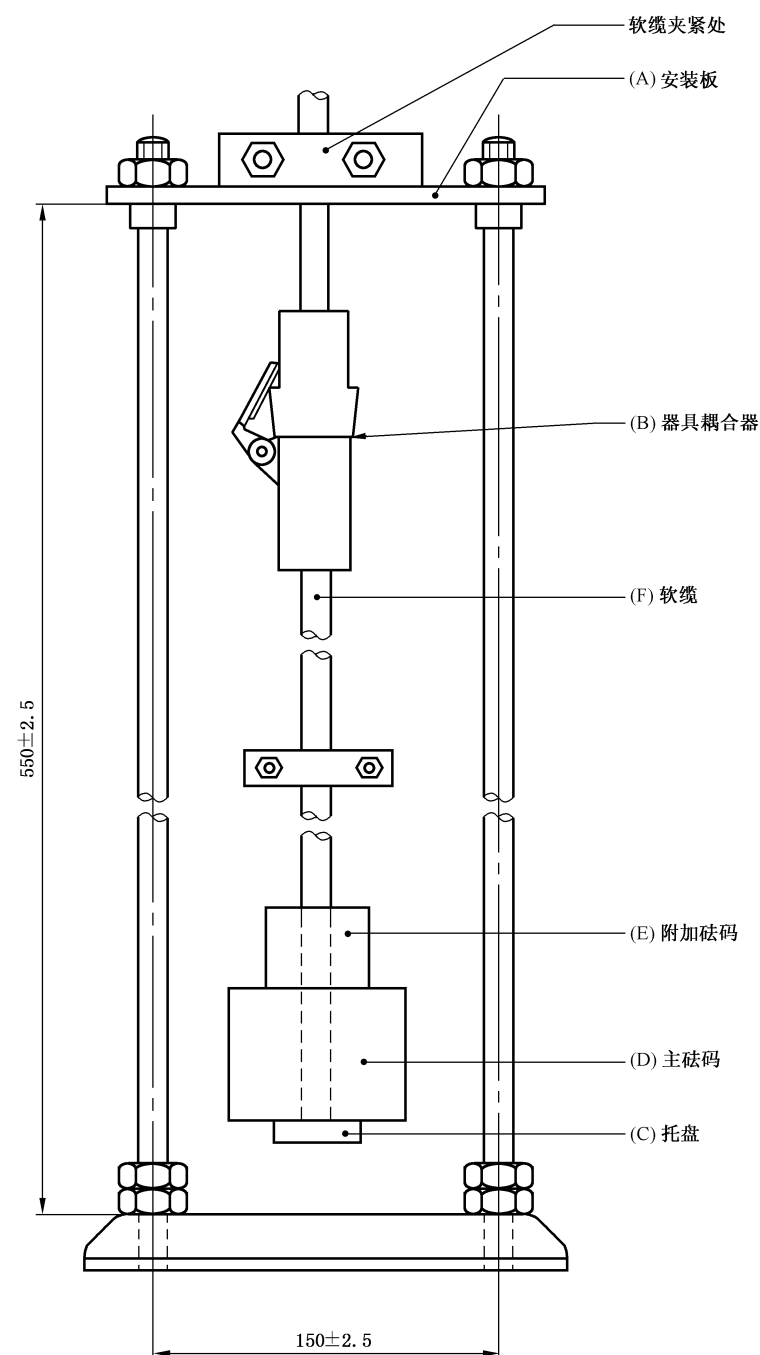


图3 检查分离耦合器所需的最大力和最小力试验装置(见 16.101)

本部分的全部技术内容为强制性。

GB 17465《家用和类似用途器具耦合器》分为以下几部分：

第1部分：通用要求(GB 17465.1)

第2部分：特殊要求(GB 17465.2~17465.4)

——家用和类似设备用互连耦合器；

——防护等级高于IPX0的器具耦合器；

——靠器具重量啮合的耦合器。

本部分为GB 17465的第2部分：防护等级高于IPX0的器具耦合器。

本部分等同采用IEC 60320-2-3:2005(第1.1版)《家用和类似用途器具耦合器 第2-3部分：防护等级高于IPX0的器具耦合器》及修改件1:2004。

本部分应与GB 17465.1配合使用。

本部分的附录A为资料性附录。

本部分由中国电器工业协会提出。

本部分由全国电器附件标准化技术委员会(SAC/TC 67)归口。

本部分起草单位：国家技术监督局广州电气安全检验所、中国电器科学研究院、广东省产品质量监督检验中心、正威科技(深圳)有限公司、福泰克一乐庭有限公司、潮州市朝辉电子有限公司、广州市和昌电业有限公司、宁波经济技术开发区海鑫电器科技有限公司。

本部分主要起草人：黄海坤、温永彩、罗怀平、鲍秋萍、王长明、罗志存、李立强、李效良、柯赐龙。